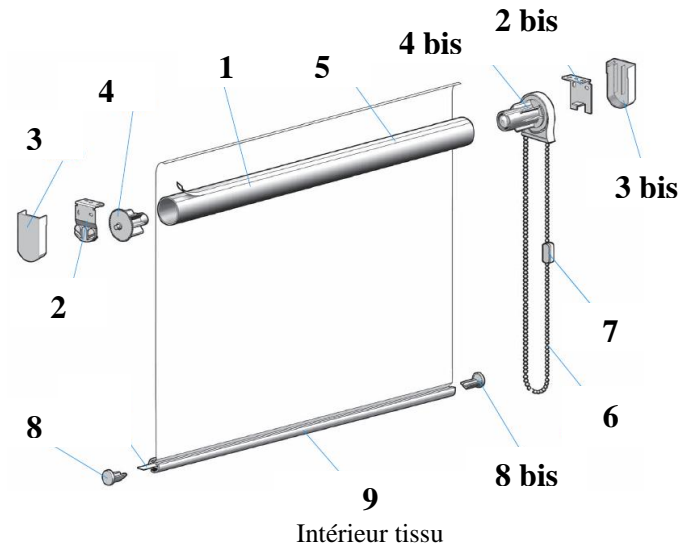


NOTICE DE POSE

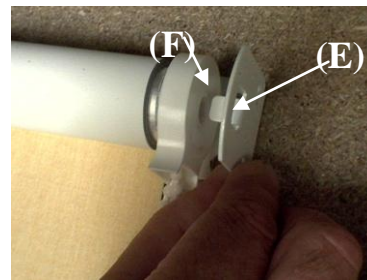
STORE ENROULEUR AVEC NOUVEAU MECANISME

- 1 - Tube en aluminium diamètre 25 mm
- 2 - Support 30 mm côté opposé
- 2 (bis) - Support 30 mm côté chaînette
- 3 - Cache support côté opposé
- 3 (bis) - Cache support côté chaînette
- 4 - Bloc commande côté opposé
- 4 (bis) - Bloc commande côté chaînette
- 5 - Bande adhésive
- 6 - Chaînette d'orientation
- 7 - Bloc Fermeture chaînette
- 8 - Embout barre de charge du bas côté gauche
- 8 (bis) - Embout barre de charge du bas côté droit
- 9 - Barre de charge du bas diamètre 10mm - Intérieur tissu



Pour la pose des supports :

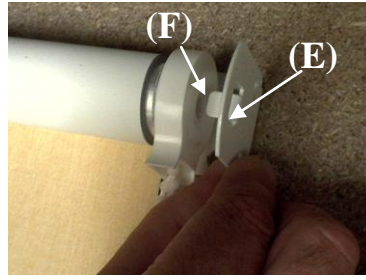
Visser d'abord le support situé côté chaînette (2bis), puis, engager l'extrémité (F) du bloc commande côté chaînette dans la languette (E) de ce même support.



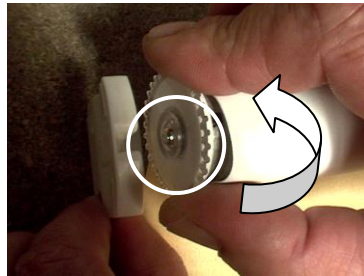
Ensuite, déterminer à l'aide du rouleau l'emplacement du support côté opposé, en laissant un millimètre de jeu et, **TRES IMPORTANT**, en respectant le niveau, visser le support côté opposé (2)



Les 2 supports (2) et (2bis) étant maintenant en place, engager à nouveau l'extrémité (F) du bloc commande côté chaînette dans la languette (E) du support côté chaînette (2bis)

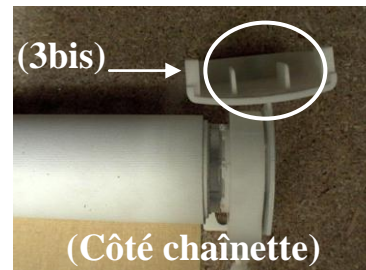
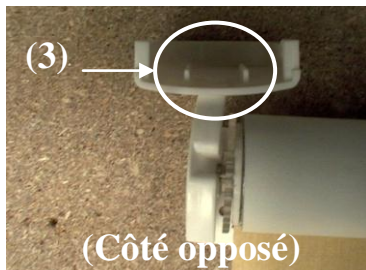


Puis, de l'autre côté tourner la roue crantée dans le sens inverse des aiguilles d'une montre, afin de faciliter l'entrée du goupillon dans le support côté opposé (3) ; l'enclenchement doit se faire automatiquement, la roue crantée revenant en position normale. Si tel n'est pas le cas, la faire revenir avec le doigt.



Installer finalement les cache supports (3) et (3bis) sur les supports (2) et (2bis).

ATTENTION, le cache support côté chaînette (3bis) possède des languettes plus grandes que celles du cache support côté opposé (3)



Dérouler et rouler le store en tirant lentement sur la chaînette verticalement.

Très important : ne pas enlever les arrêts Chainettes.

Prendre soin de toujours laisser au minimum 2 tours de toile sur le tube lorsque le store est entièrement déroulé.

