

Parois Japonaises

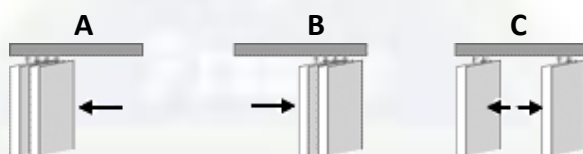
Descriptif technique

Nos parois japonaises vous sont proposées dans une gamme complète de tissus et fabriquées à vos mesures : la largeur des panneaux de tissu sera toujours adaptée à la largeur hors tout de la paroi en tenant compte du choix du nombre de voies souhaité (avec entre chaque panneau de tissu un recouvrement de 50 mm).

Néanmoins la largeur ne pourra pas dépasser 1000 mm ; si une commande particulière nécessite des panneaux de tissu de plus grande dimension, merci de nous consulter.

La largeur maxi d'un rail d'une paroi sera de 4 m, mais possibilité d'aller à 6 m avec 2 rails de dimensions identiques avec un raccord central.

- **Refolements**



- **Manœuvres**

Il existe trois choix possibles de manœuvre :

Code 1 : Entraînement manuel et individuel pour chaque panneaux de tissu.

Code 2 : Entraînement manuel et interconnecté des panneaux, dont un reste fixe (ce panneau est toujours situé du côté du refolement choisi ; et pour un refolement C on aura 2 panneaux fixes de chaque côté). Pour ce Code 2 : vous aurez la possibilité en option pour la manipulation des panneaux d'avoir un lance rideau en nylon transparent de 150 cm.

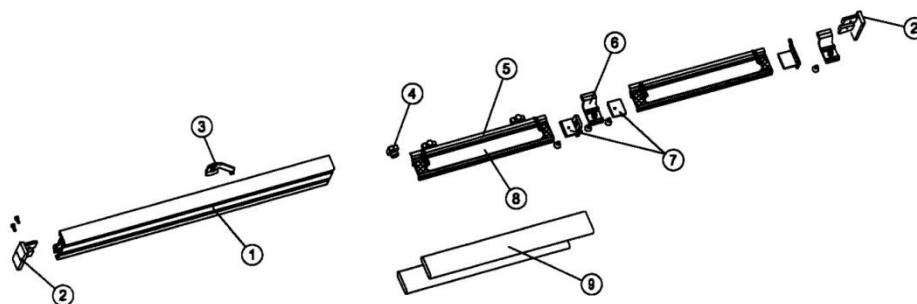
Code 3 : Entraînement des panneaux de tissu interconnectés à l'aide d'un cordon de tirage.

Nos parois Japonaises sont livrées avec des clips de fixations permettant uniquement la pose plafond (prévoir de décaler de 4 cm le rail du mur afin de pouvoir clipser les attaches au plafond).

Nos Parois Japonaises se composent d'un rail en aluminium laqué blanc de dimension :

2 voies	3 voies	4 voies	5 voies
➤ Hauteur : 14,5mm	➤ Hauteur : 14,5mm	➤ Hauteur : 14,5mm	➤ Hauteur : 14,5mm
➤ Largeur : 37,3mm	➤ Largeur : 55,3mm	➤ Largeur : 73,3mm	➤ Largeur : 91,2mm

Nomenclature des pièces



Légende :

- 1 : Rail alu blanc (ici modèle 2 voies)
- 2 : Embout d'extrémité
- 3 : Support de fixation
- 4 : Butée à vis
- 5 : Profil velcro
- 6 : Chariot à galets – nylon blanc
- 7 : Butée d'entraînement – nylon blanc
- 8 : Ruban agrippant astrakan 20mm – blanc
- 9 : Barre de charge aluminium laqué blanc